

# DEIMIC Light



Czujnik światła **DEIMIC** Light przeznaczony jest do pomiaru natężenia światła, przeznaczony jest zarówno do pomiaru natężenia światła wewnątrz jak i na zewnątrz budynku.

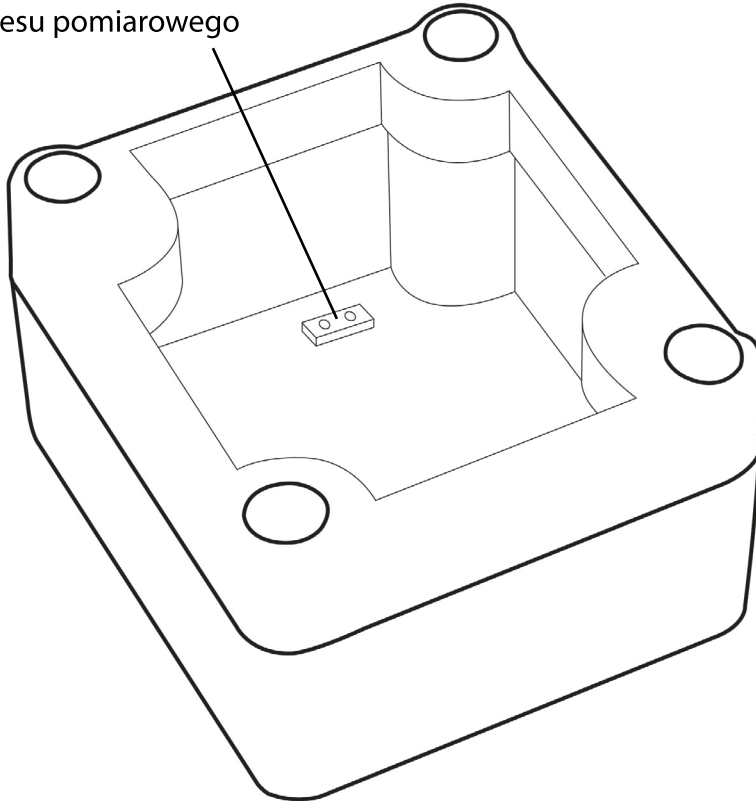
Domyślnie czujnik wysyłany jest z zakresem pomiarowym 0-10000LUX przeznaczonym do pomiaru natężenia światła na zewnątrz budynku.

W przypadku montażu wewnątrz budynku należy zdjąć zworkę J1 w celu aktywacji zakresu pomiarowego 0-1000LUX

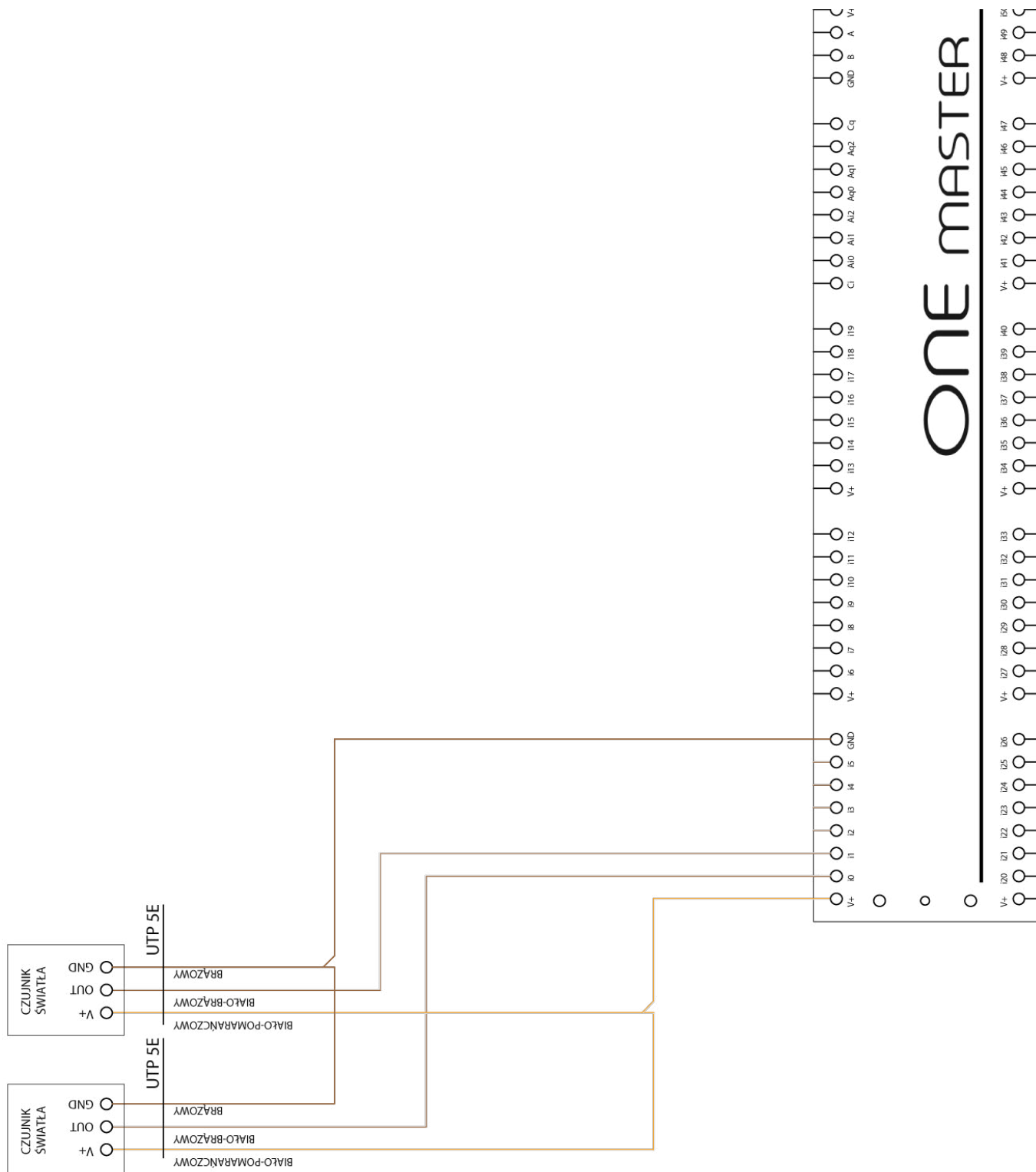
# DEIMIC Light

Schemat czujnika światła:

Zworka J1  
zmiany zakresu pomiarowego



## Schemat podłączenie czujnika światła do modułu DEIMIC ONE:



# DEIMIC Light



Urządzenie należy podłączyć do sieci jednofazowej zgodnie z obowiązującymi normami. Sposób podłączenia określono w niniejszej instrukcji. Czynności związane z: instalacją, podłączeniem i regulacją powinny być wykonywane przez wykwalifikowanych elektryków, którzy zapoznali się z instrukcją obsługi i funkcjami urządzenia.

Demontaż obudowy powoduje utratę gwarancji oraz stwarza niebezpieczeństwo porażenia prądem. Przed rozpoczęciem instalacji należy upewnić się czy na przewodach przyłączeniowych nie występuje napięcie. Do instalacji należy użyć wkrętaka krzyżowego o średnicy do 3,5 mm. Na poprawne działanie ma wpływ sposób transportu, magazynowania i użytkowania urządzenia.

Instalacja urządzenia jest niewskazana w następujących przypadkach: brak elementów składowych, uszkodzenie urządzenia lub jego deformacje.

W przypadku nieprawidłowego funkcjonowania należy zwrócić się do producenta.



Symbol oznaczający selektywne zbieranie sprzętu elektrycznego i elektronicznego.

Zakaz umieszczania zużytego sprzętu z innymi odpadami