

DEIMIC 6 x Relay 16A



Moduł 6x RELAY wykorzystuje się jako zewnętrzne przekaźniki, których cewki zasilane są niskim napięciem w związku z czym możemy użyć przewodów UTP do sterowania obwodami świetlnymi. Moduł ten standardowo używamy do zbudowania rozdzielni ogrodowej.

Moduł 6x RELAY składa się z 6 przekaźników 16A o obciążalności impulsowej 80A (przez 20ms). Zasilanie przekaźników odbywa się przez gniazdko

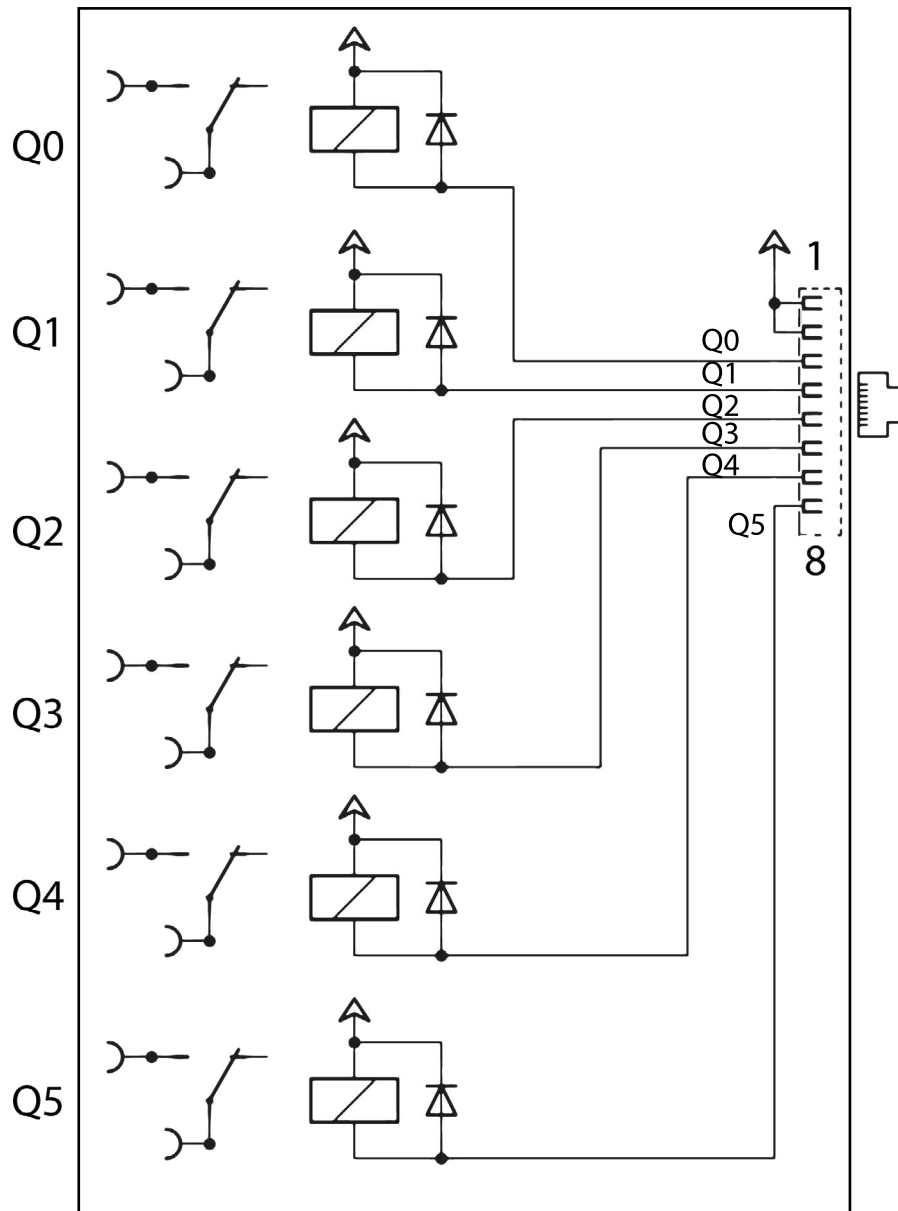
RJ45, natomiast na skręcane złącza wyprowadzone są styki zwierne przekaźników.

Istnieje wersja modułu z przekaźnikami zasilanymi napięciem 12V DC oraz 24V DC.

Podczas składania zamówienia proszę o określenie jaką wersję modułu chcą Państwo zamówić.

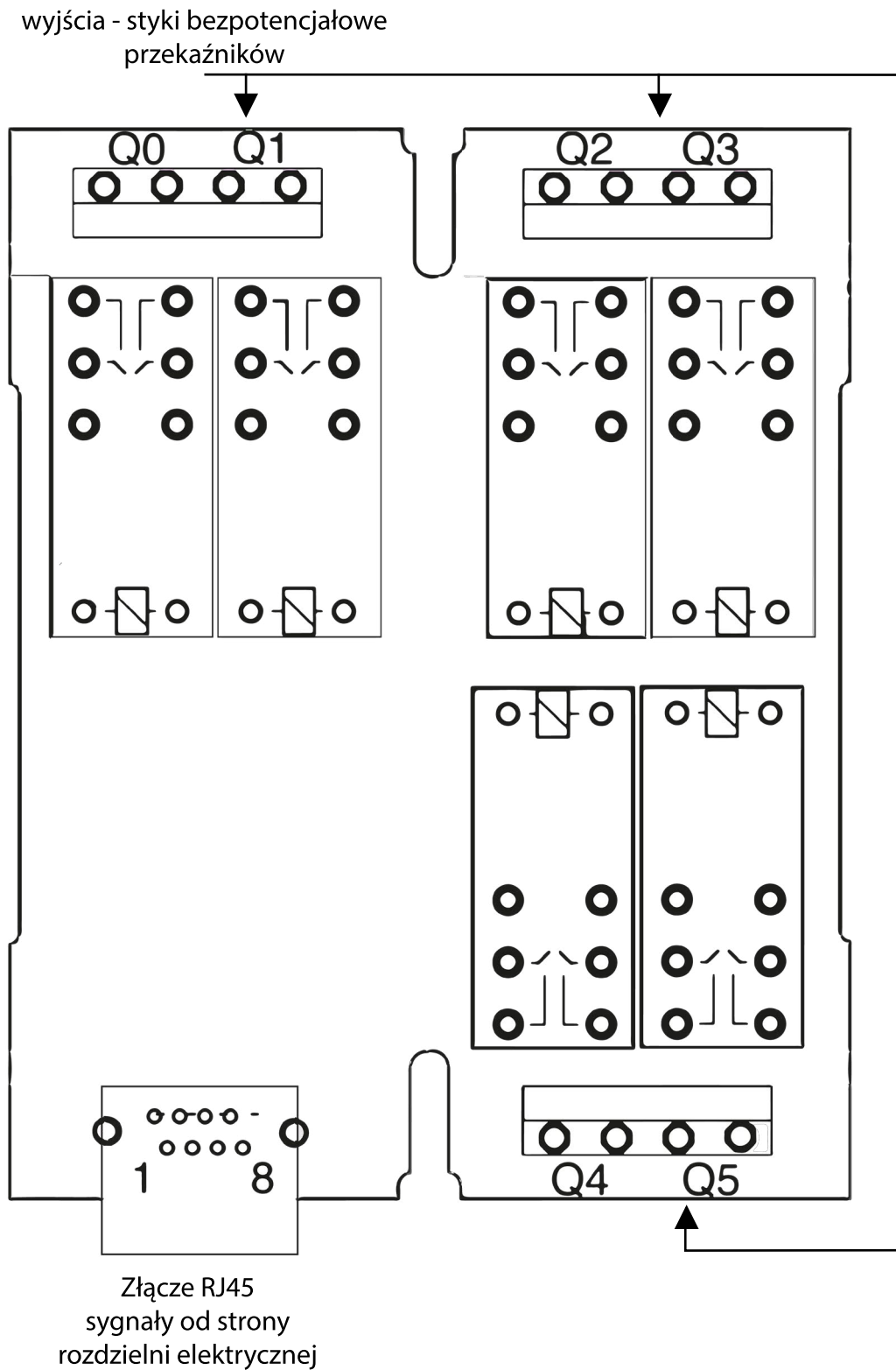
DEIMIC 6 x Relay 16A

Schemat budowy wewnętrznej:



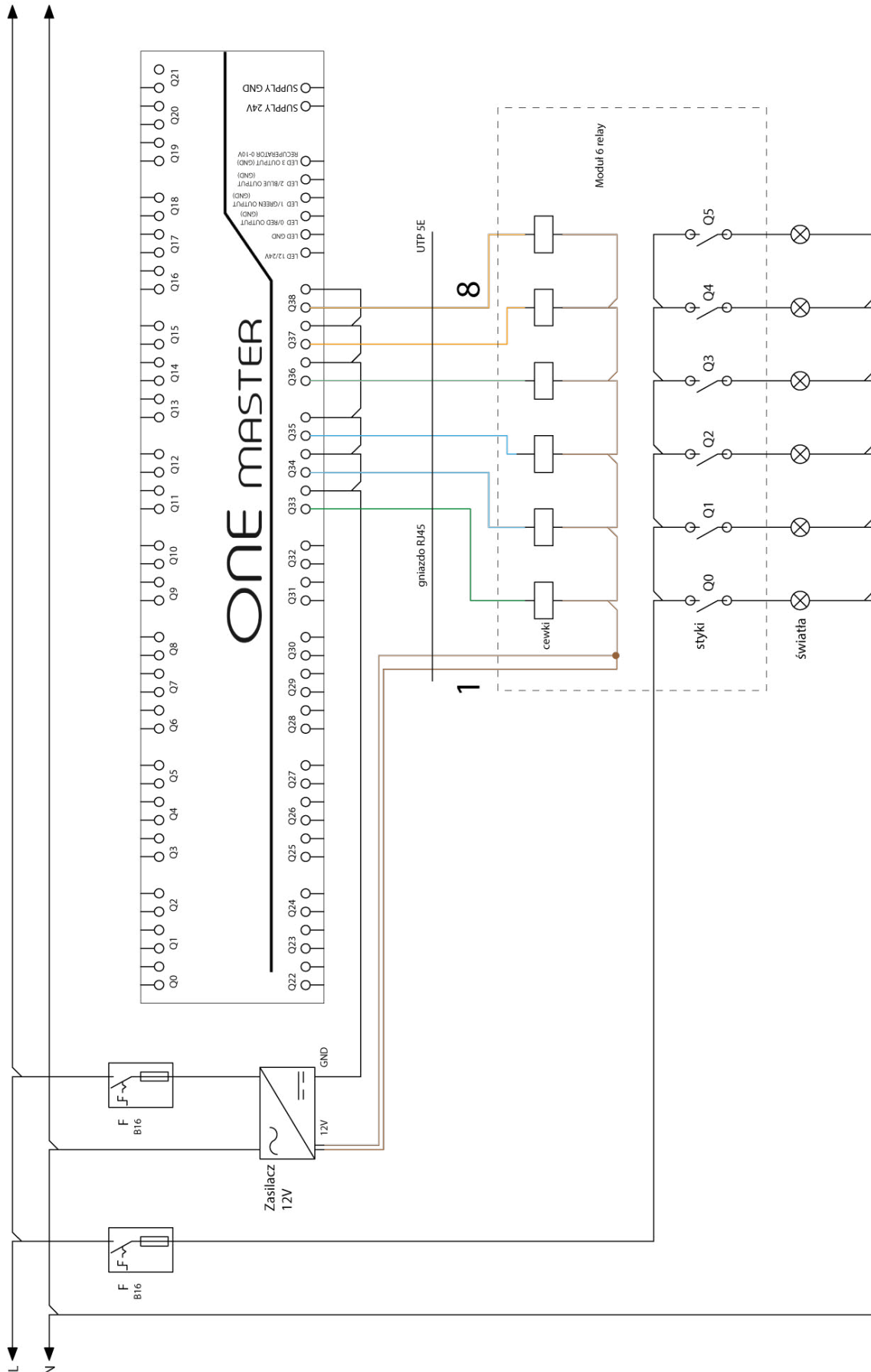
DEIMIC 6 x Relay 16A

Widok płytki PCB z przekaźnikami:



DEIMIC 6 x Relay 16A

Schemat podłączenia do modułu DEIMIC ONE:



DEIMIC 6 x Relay 16A



Urządzenie należy podłączyć do sieci jednofazowej zgodnie z obowiązującymi normami. Sposób podłączenia określono w niniejszej instrukcji. Czynności związane z: instalacją, podłączeniem i regulacją powinny być wykonywane przez wykwalifikowanych elektryków, którzy zapoznali się z instrukcją obsługi i funkcjami urządzenia. Demontaż obudowy powoduje utratę gwarancji oraz stwarza niebezpieczeństwo porażenia prądem. Przed rozpoczęciem instalacji należy upewnić się czy na przewodach przyłączeniowych nie występuje napięcie. Do instalacji należy użyć wkrętaka krzyżowego o średnicy do 3,5 mm. Na poprawne działanie ma wpływ sposób transportu, magazynowania i użytkowania urządzenia.

Instalacja urządzenia jest niewskazana w następujących przypadkach: brak elementów składowych, uszkodzenie urządzenia lub jego deformacje.

W przypadku nieprawidłowego funkcjonowania należy zwrócić się do producenta.



Symbol oznaczający selektywne zbieranie sprzętu elektrycznego i elektronicznego.

Zakaz umieszczania zużytego sprzętu z innymi odpadami