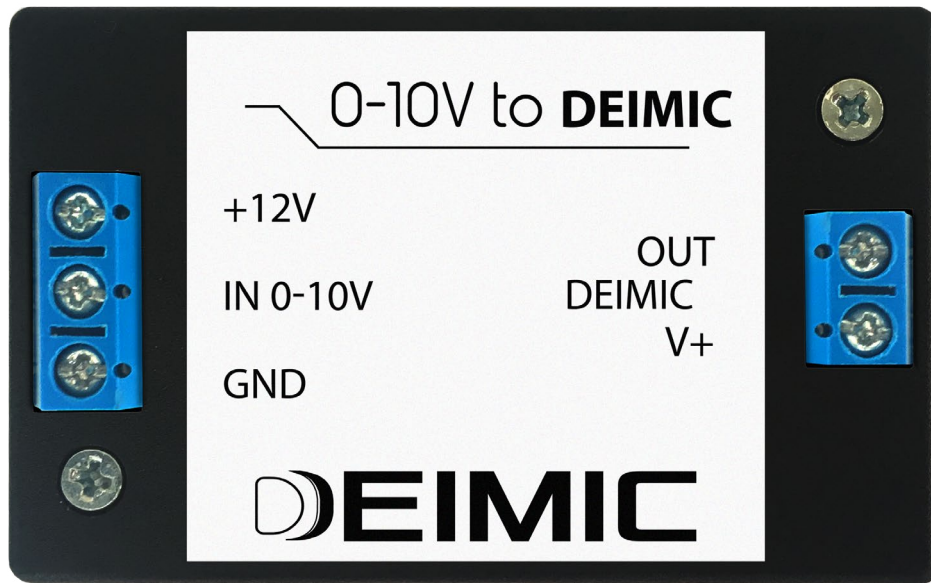


DEIMIC 0-10V do DEIMIC



Moduł ten stosuje się w przypadku konieczności podłączenia sygnału 0-10V lub 4-20mA do systemu **DEIMIC**.

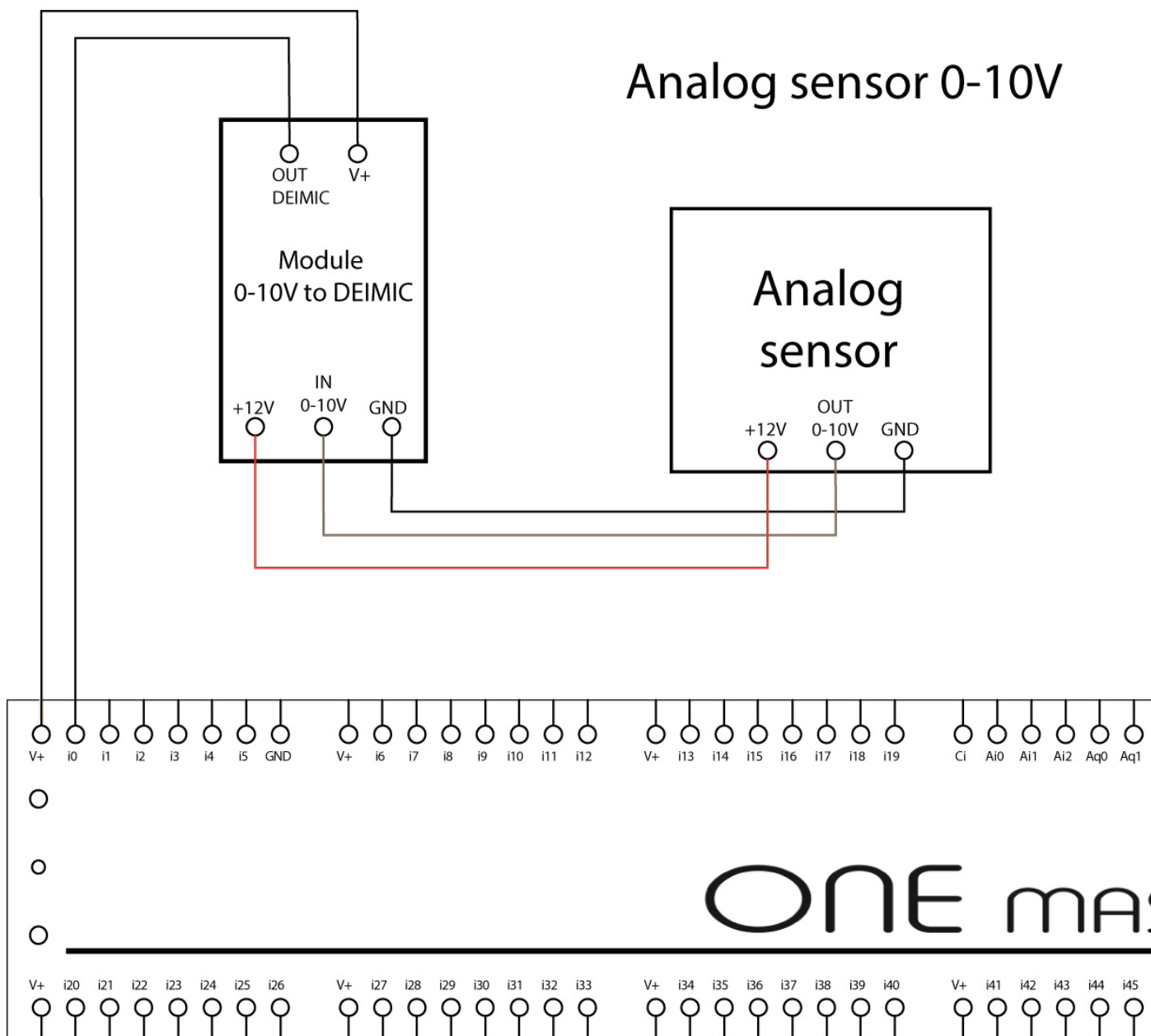
Moduł zamienia sygnał 0-10V lub 4-20mA (po dodaniu zewnętrznego rezystora 500R 1/2W) na cyfrowy sygnał, który potrafi zinterpretować system **DEIMIC**.

Do zacisków +12V, GND podłączamy zasilanie z zewnętrznego czujnika 0-10V (4-20mA), do wejścia „IN 0-10V” podajemy sygnał z zewnętrznego czujnika, który chcemy mierzyć. Zacisk „DEIMIC OUT” podłączamy z wejściem w module **DEIMIC** (wejście od i0 do i9), zacisk V+ podłączamy z zaciskiem V+(12V) na złączce wejść modułu **DEIMIC**.

Pomiędzy wejściami oraz wyjściami zastosowana jest optoizolacja.

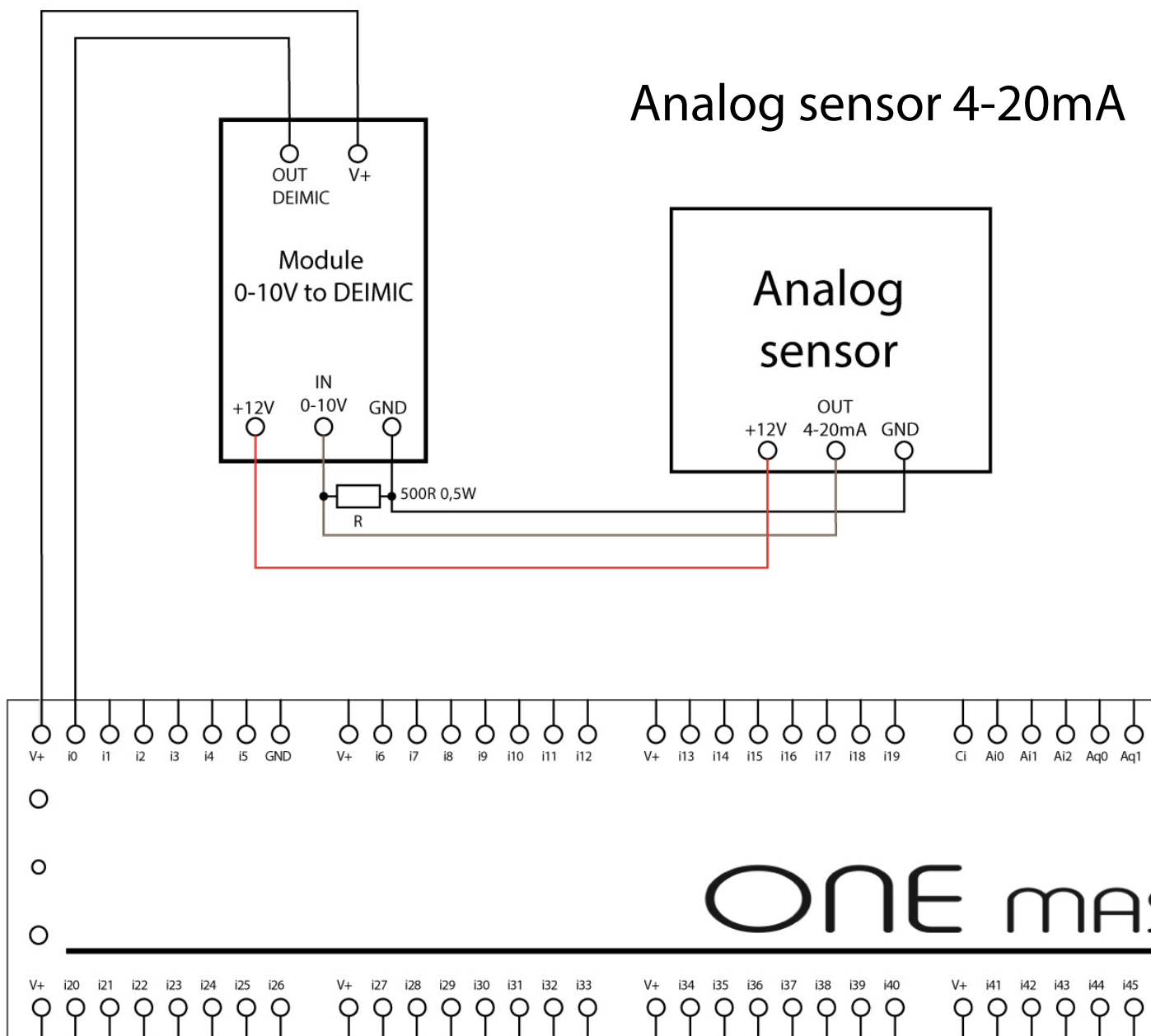
DEIMIC 0-10V do DEIMIC

Schemat podłączenia zewnętrznego czujnika z wyjściem 0-10V przez moduł 0-10V to DEIMIC do Modułu DEIMIC ONE:



DEIMIC 0-10V do DEIMIC

Schemat podłączenia zewnętrznego czujnika z wyjściem 4-20 mA przez moduł 0-10V to **DEIMIC** przy zastosowaniu zewnętrznego rezystora 500 Ohm 0.5 W do Modułu **DEIMIC ONE**:



DEIMIC 0-10V do DEIMIC



Urządzenie należy podłączyć do sieci jednofazowej zgodnie z obowiązującymi normami. Sposób podłączenia określono w niniejszej instrukcji. Czynności związane z: instalacją, podłączeniem i regulacją powinny być wykonywane przez wykwalifikowanych elektryków, którzy zapoznali się z instrukcją obsługi i funkcjami urządzenia. Demontaż obudowy powoduje utratę gwarancji oraz stwarza niebezpieczeństwo porażenia prądem. Przed rozpoczęciem instalacji należy upewnić się czy na przewodach przyłączeniowych nie występuje napięcie. Do instalacji należy użyć wkrętaka krzyżowego o średnicy do 3,5 mm. Na poprawne działanie ma wpływ sposób transportu, magazynowania i użytkowania urządzenia.

Instalacja urządzenia jest niewskazana w następujących przypadkach: brak elementów składowych, uszkodzenie urządzenia lub jego deformacje.

W przypadku nieprawidłowego funkcjonowania należy zwrócić się do producenta.



Symbol oznaczający selektywne zbieranie sprzętu elektrycznego i elektronicznego.

Zakaz umieszczania zużytego sprzętu z innymi odpadami